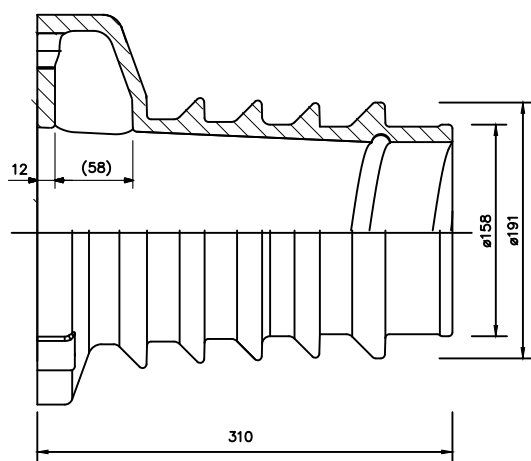
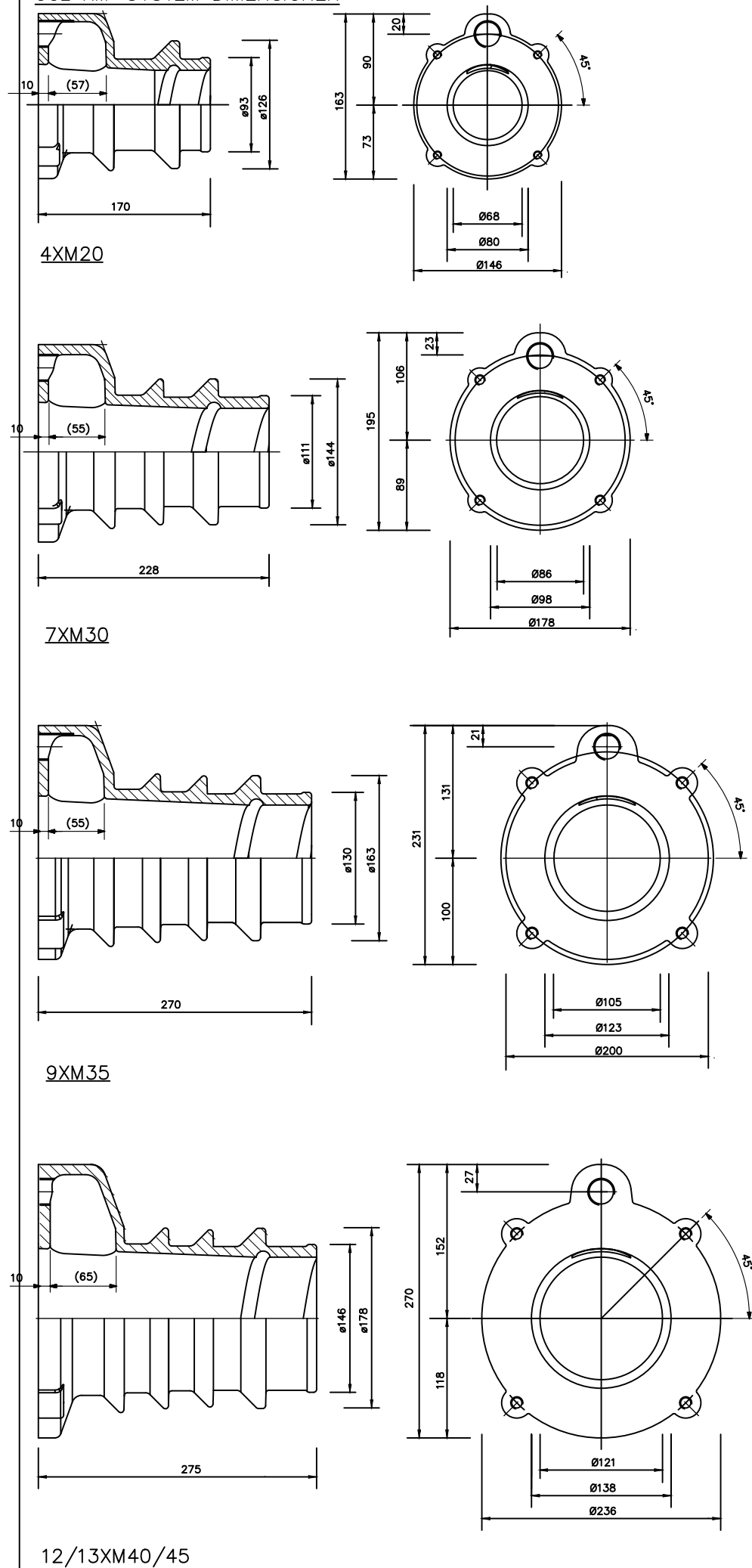
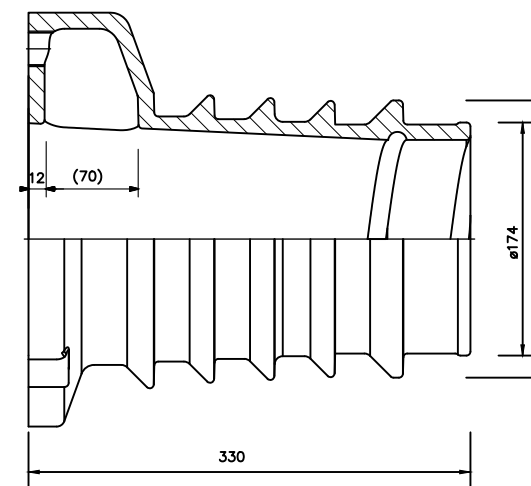


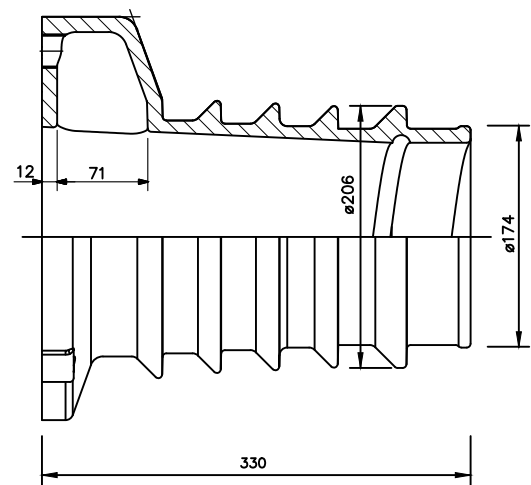
CCL XM-SYSTEM DIMENSIONER



15XM50



17XM55

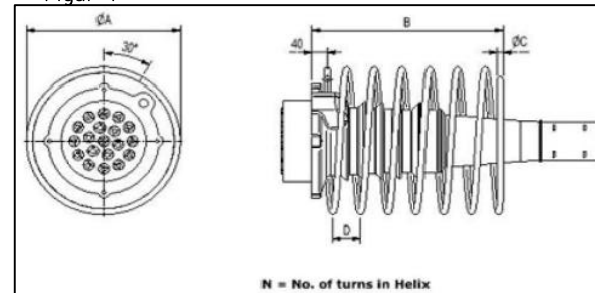


19XM60

**VALG AF FORANKRINGSARMERING – MINIMUM DIMENSIONER** Betonstyrke fck cylinder: 30MPa.

For normalt valg af forankringsarmering henvises til ETA – 07/0035. Version 04/01–2013  
**SPIRAL:** side 58 og 60.

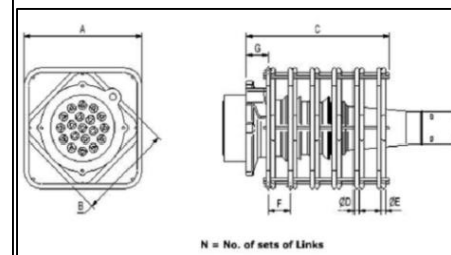
Figur 1



Anchorage	ØA	B	ØC	D	N
4XM-20	170	220	10	45	4
7XM-30	215	260	10	35	6.5
9XM-35	240	300	12	40	6.5
12XM-40	285	320	12	40	7
13XM-45	290	340	16	45	7
15XM-50	315	360	16	55	6
17XM-55	340	380	16	55	6.5
19XM-60	350	400	16	50	7.5

LINKS:

Figur 2



Anchorage	A	B	C	ØD	ØE	F	G	N
4XM-20	170	-	220	10	-	60	40	4
7XM-30	215	170	260	12	10	65	70	4
9XM-35	240	190	300	12	10	65	65	5
12XM-40	280	220	320	12	12	65	75	5
13XM-45	290	225	340	12	12	60	75	6
15XM-50	315	240	360	16	12	70	65	6
17XM-55	340	260	380	16	12	75	80	5
19XM-60	350	265	400	16	12	75	80	6

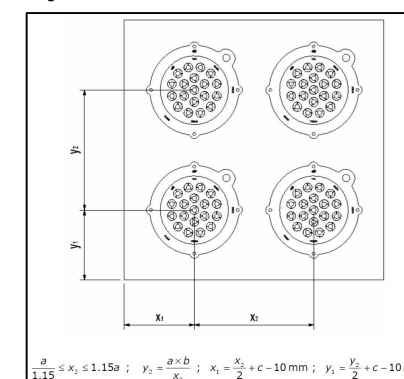
**KANTAFSTANDE FOR XM-SYSTEM** Betonstyrke fck cylinder: 30MPa.

Der henvises til ETA – 07/0035. Version 04/01–2013 side 59.

Kantafstande kan reduceres vha. formler som vist i figur 3.

Dog ikke mindre end værdierne i tabel 1.

Figur 3



Anchorage	f <sub>cm,0</sub> on cube	
	a	b
XM/XMC-20	220	220
XM/XMC-30	260	260
XM/XMC-35	300	300
XM/XMC-40	320	320
XM/XMC-45	340	340
XM/XMC-50	360	360
XM/XMC-55	380	380
XM/XMC-60	400	400

**MINIMUM VÆGTYKKELSER FOR CCL XM-SYSTEM**

**MINIMUM VÆGTYKKELSER FOR XM-SYSTEM**

Vægtykkelser fastlægges ud fra to kriterier i henhold til ETA-07/0035 (version 04/01-2013).

Kriterierne er følgende:

- Overholdelse af ETA-godkendelsen
- Overholdelse af forankringsarmring, dæklag og centerafstande

**Minimum vægtykkelser i henhold til forankringsarmring, dæklag, centerafstande og ETA.**

Tabel 1

Værdierne i Tabel 1 er dimensiongivende for vægtykkelser ved spændarmring.

Anker-type	Min. dimension af forankringsarmring mm	Vægtykkelser inkl. dæklag 2x10 mm	Centerafstande (dæklag 2x10 mm)	Vægtykkelser inkl. dæklag 2x15 mm	Centerafstande (dæklag 2x15 mm)
4XM20	170	192	250	200	240
7XM30	215	235	285	245	275
9XM35	240	260	345	270	330
12XM40	285/280*	305/300*	335/340*	315/310*	325/330*
13XM45	290	310	370	320	360
15XM50	315	335	385	345	375
17XM55	340	360	400	370	390
19XM60	350	370	430	380	420

\* spiral/links

B	15.03.2021	PHAJJ	BL	betonstyrke tilføjet
A	29.03.2017	PHAJJ	TSN	15XM50-19XM60 inkluderet
O		ZCO	BL	
Revisions nr.	Revisions dato	Udført af	Godkendt af	Beskrivelse af revision



TLF. 44 35 08 11 • www.cciscan.dk

**CCL XM-SYSTEM**  
 MIN. VÆGTYKKELSER, FORANKRINGSARMERING OG CENTERAFSTANDE

Dato	04.09.2014	Tegnet	ZCO	Tegn. nr.: 5.97.1001	B
Målestok	Ikke i skala	Godkendt	BL		