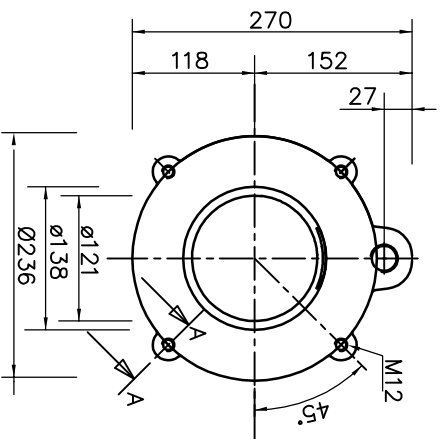
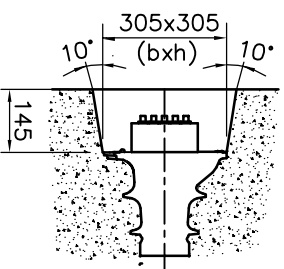


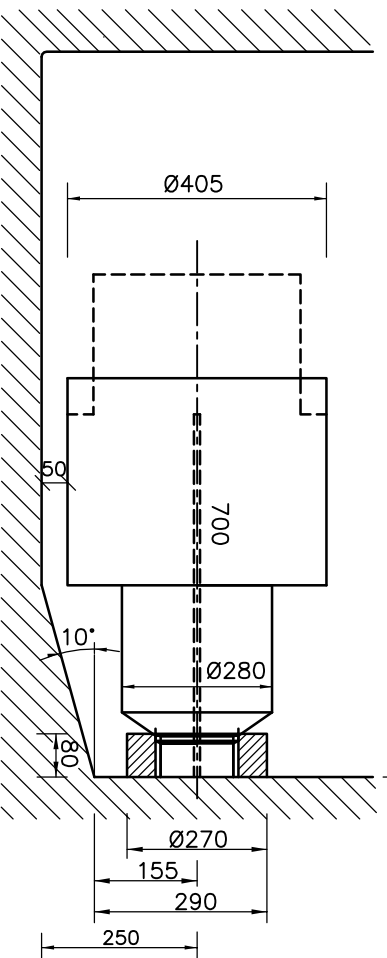
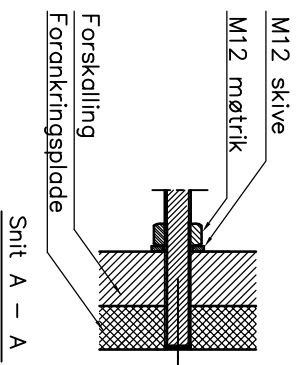
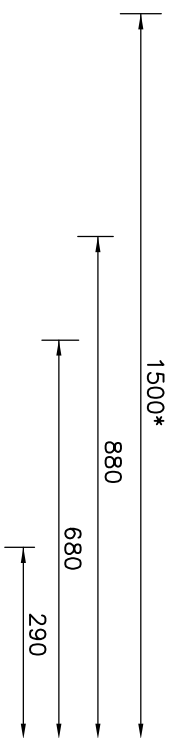
MÅL FOR FORANKRINGSPLADEN



UDSPARING FOR DONKRAFT

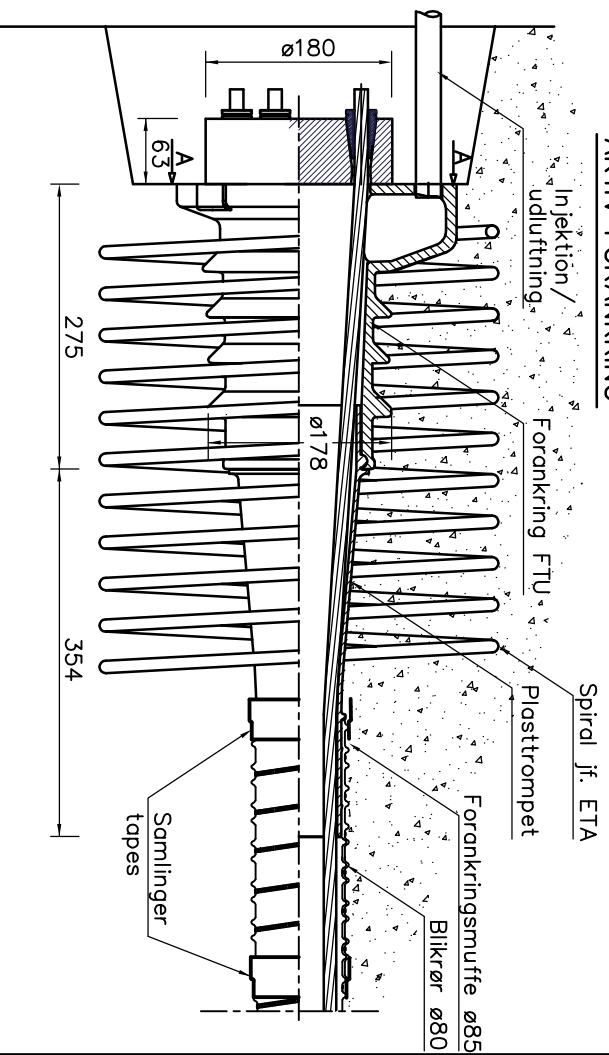


DONKRAFTENS PLADSBEHOV



*) Min. lgd: Liner md afskæres efter opspænding inden donkraft kan demonteres.

AKTIV FORANKRING



CCL 3000 MG	Max. tryk N/mm ²	Areal mm ²
Stempel, opspænding	48,61	65391
Stempel, afkiling	2,06	33627
Løsestempel, opspænding	24,13	13974
Løsestempel, afkiling	2,06	10694
Stempe llængde		200 mm

Se ligeledes tegning nr. 5.97.0003

Spiral iht. ETA-07/0035

Alle mål i mm

SKANDINAVISK Spændbeton		TLF. 44 35 08 11 • FAX 44 35 08 10 • www.spandbeton.dk	
Design	Tegnet	CCL-system	
Skema donkraft	Nom	cfb	ic
2013.06.14	Dato	2012.04.02	
LAYOUT m.m.	2013.04.09	Godekendt	cfb
LAYOUT	2012.09.27	Målestok:..	Ikke i skala
Ændringer	Dato	Estimeret tegn. nr.:	
			Tegn. nr.: 5.97.1301C