

**ARBEJDSPROCEDURE FOR EFTERSPÆNDT
MURVÆRK - Montering og Opspænding**

REV. DATO (OG -NR.)

25.05.00 (0)

GODKENDT AF:

SIDE

1 af 5

1. INDLEDNING

Formålet med denne procedure er at beskrive installation og opspænding af Efterspændt Murværk.

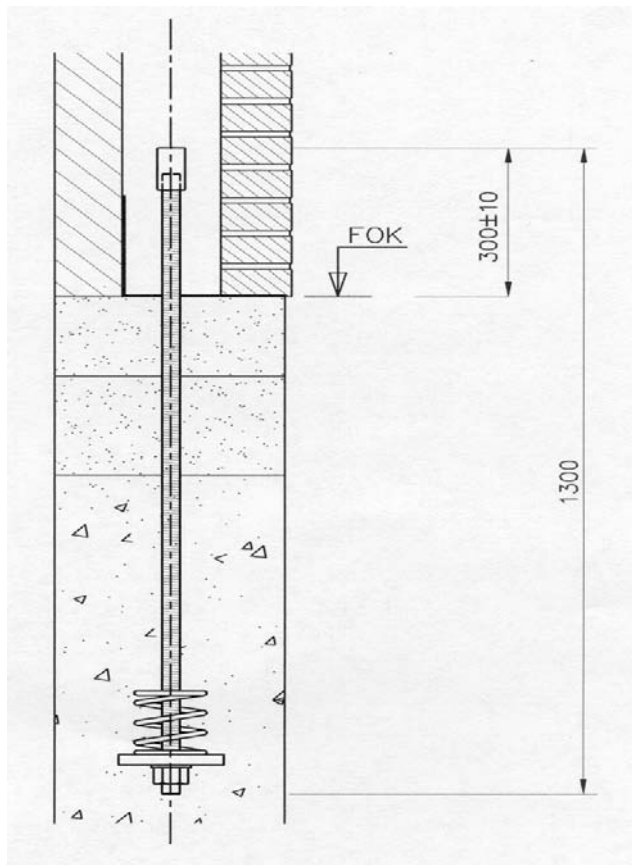
Proceduren angiver dimensioner og krav til anvendte materialer og metoder.

2. MONTERING**2.1 Fundamentsdetajle**

Der leveres følgende materialer til indstøbning i fundamentet :

MSP ST \varnothing 15 mm korrosionsbeskyttet stang monteret med en plade med et hul og en kobler. Pladen har påsvejst en spiral og en møtrik.

Stangen støbes ind i fundamentet således at kobleren er placeret **over** 3. skifte. På stangen er fundamentsoverkanten angivet, som F.O.K. Der tilstræbes under støbningen, at stangens placering vil blive midt mellem for –og bagvæg.



**ARBEJDSPROCEDURE FOR EFTERSPÆNDT
MURVÆRK - Montering og Opspænding**

REV. DATO (OG -NR.)

25.05.00 (0)

GODKENDT AF:

SIDE

2 af 5

Figur: Placering af stang i fundament



Figur 2: I støbning af bund forankring

2.2 Øverste del af stangen og topforankring

Der anvendes følgende materialer :

MSP ST \varnothing 15 mm korrosionsbeskyttet stang og et stk. topbeslag. Et stk. glasfiber armeret skive, et stk. stål skive og en møtrik.

Stangen skrues sammen med kobleren i den indstøbte stang.

Til brug under den senere opspænding skal det sikres, at der fra overkant mur til afslutning af stangen er 350 mm.

Inder- og ydermuren bygges op.

Topbeslaget placeres henover stangen og lægges af på inder- og ydermuren.

Til sidst monteres den glasfiber armeret skive og en stålskiven på stangen og møtrikken skrues på.

ARBEJDSPROCEDURE FOR EFTERSPÆNDT MURVÆRK - Montering og Opspænding

REV. DATO (OG -NR.)

25.05.00 (0)

GODKENDT AF:

SIDE

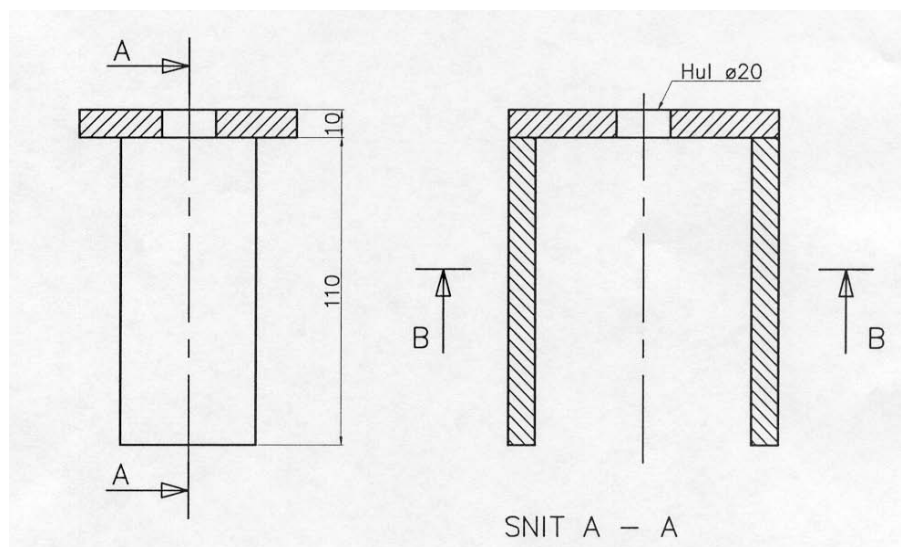
3 af 5



Figur 3: Topstang placeret i bundforankring

3. OPSPÆNDING

1. Opspændingsbukken placeres hen over stangen.



Figur 4: Opspændingsbuk

2. Donkraften placeres hen over stangen.
3. Der placeres først en skive og derefter skrues en møtrik ned oven på donkraften.
4. Slangen fra pumpen skrues på donkraften.

ARBEJDSPROCEDURE FOR EFTERSPÆNDT MURVÆRK - Montering og Opspænding

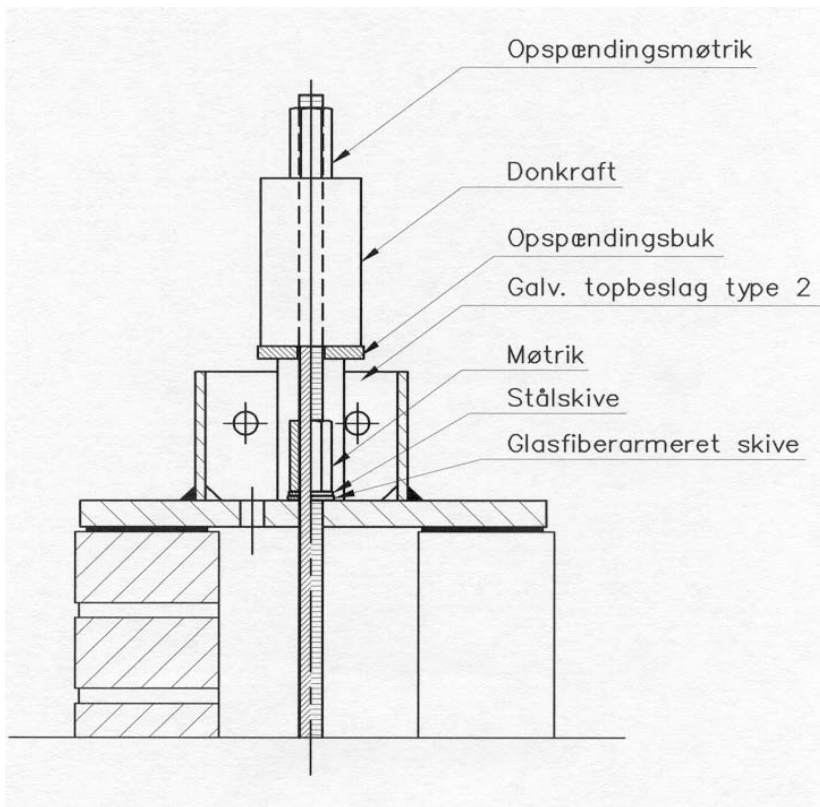
REV. DATO (OG -NR.)

25.05.00 (0)

GODKENDT AF:

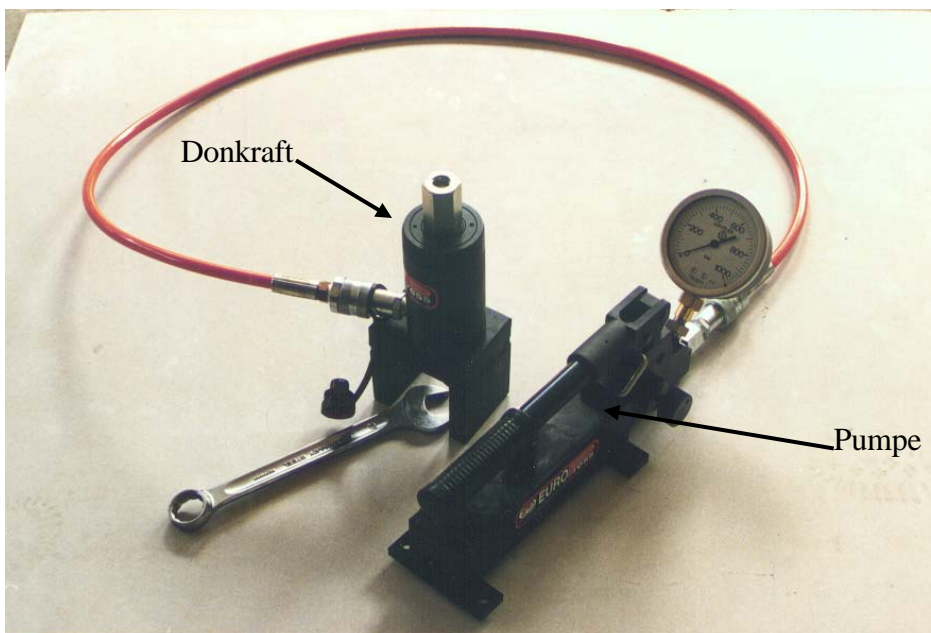
SIDE

4 af 5



Figur 5: Opstilling ved opspænding

5. Pumpeventilen lukkes.
6. Der pumpes til krævede opspændingsniveau.



Figur 6: Opspændingsudstyr

**ARBEJDSPROCEDURE FOR EFTERSPÆNDT
MURVÆRK - Montering og Opspænding**

REV. DATO (OG -NR.)

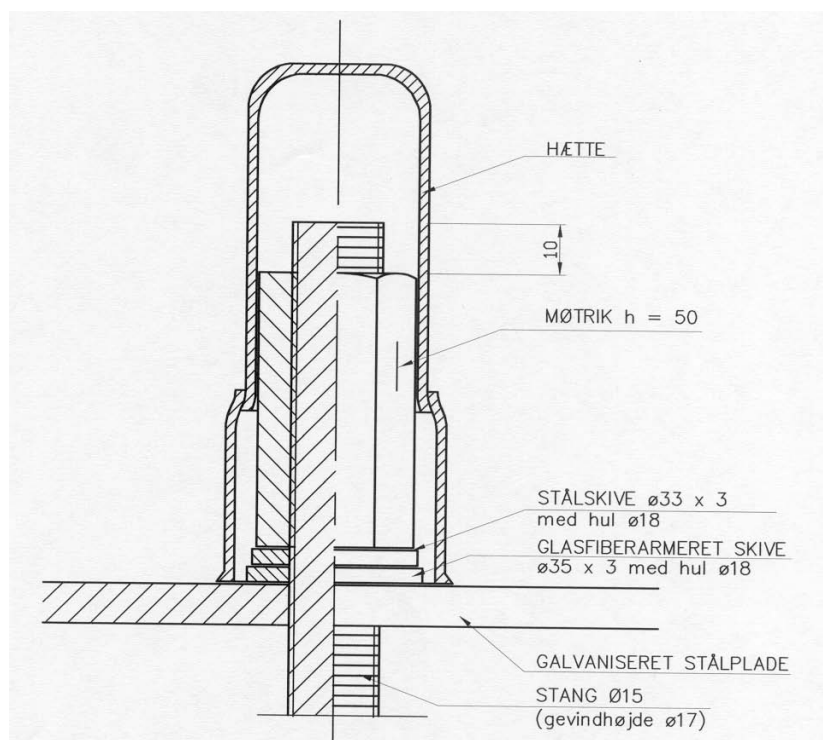
25.05.00 (0)

GODKENDT AF:

SIDE

5 af 5

7. Den nederste møtrik spændes til, dvs. den møtrik som står på topbeslaget.
8. Trykket tages af pumpen ved at åbne for ventilen.
9. Der pumpes igen op til den ønskede kraft.
10. Den nederste møtrik spændes til igen.
11. Den påførte kraft noteres i den vedlagte bilag. På bilaget er der mulighed for at lave en skitse over huset og stængernes placering. Stængerne nummeres på skitsen.
12. Trykket tages af pumpen ved at åbne for ventilen.
13. Den øverste møtrik skrues af (det kan være nødvendigt at give den et lille slag) og donkraften og opspændingsbukken fjernes.



Figur 7 : Afskæring af stang og placering af hætte

14. Stangen skæres af ca. 10 mm fra møtriktop med en vinkelsliber.
15. Der monteres en hætte ved først at placere den inderste del ned over møtrikken og dernæst den yderste.